

INDUSTRIE



WATERSCHAPPEN



MARITIEM

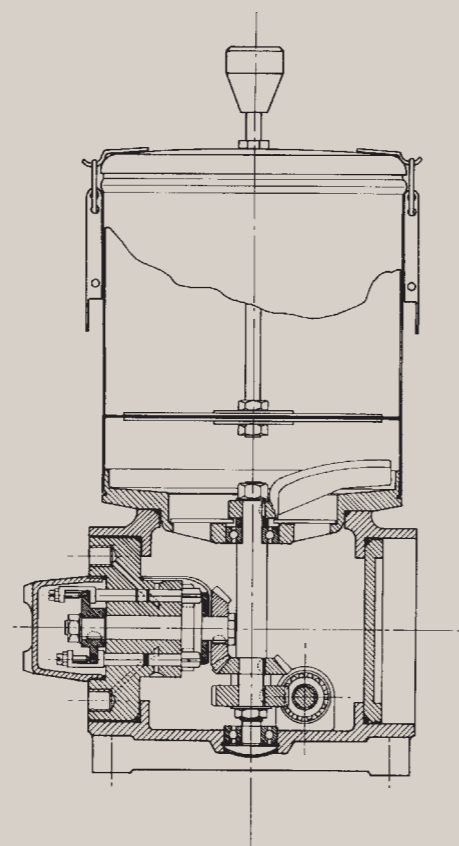
HET AMBI VETSMEERAPPARAAT

Deze robuuste vetpomp werkt zeer betrouwbaar en doseert met regelmatige tussenpozen een traploos instelbare hoeveelheid vet. Door zijn simpele en deugdelijke ontwerp is deze pomp bij uitstek geschikt voor het smeren van o.a. schroefassen, roeren, boegschroeven, pompen en machines in het algemeen. De pomp heeft plunjers welke elk afzonderlijk instelbaar zijn qua afgifte van 0 tot 0,2 CC per slag. In het reservoir bevindt zich een robuuste roervleugel die het vet neerwaarts door een zeef in het pomphuis drukt. Op de plunjerunit zit een strijkijzer, dat tijdens het draaien het vet direkt in de aanzuigopeningen van de plunjers drukt, zodat men verzekerd is van een konstante vetaanvoer. Tevens is de pomp door dat extra strijkijzer "zelfstartend" en ontluchtend, óók met dik vet tot en met NLGI-klasse 4. De zuig- en perskanalen in de plunjerunit zijn 4 mm in doorsnede, waardoor verstoppingen nauwelijks mogelijk zijn. Bovendien zijn de terugslagkleppen mechanisch gestuurd, zodat klein vuil in het vet feitelijk vermalen wordt.

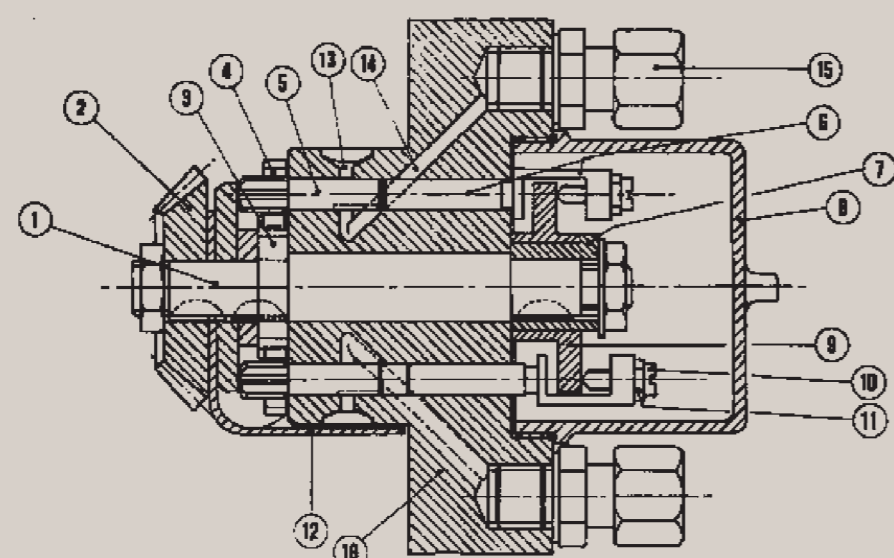
Smeermiddel: Onze vetpompen kunnen vetten t/m NLGI-klasse 4 verpompen. Het toegepaste vet dient echter wel goed verpompbaar en geschikt te zijn voor gebruik in centrale smeersystemen. Raadpleeg uw vet-leverancier!

Onze vetpompen kunnen in verband met de abbrassieve werking van het grafiet géén grafietvet verpompen!

Pomp, Type 5000/R



PLUNJERPUNT



- ① pompas
- ② kegeltandwiel
- ③ stuurandwiel
- ④ roterende klep
- ⑤ roterende klep
- ⑥ plunjer
- ⑦ meenemer curveschijf
- ⑧ stofkapje
- ⑨ curveschijf
- ⑩ stelschroefje
- ⑪ borgmoertje
- ⑫ strijkijzer
- ⑬ zuigkanaal
- ⑭ perskanaal
- ⑮ snijringkoppeling
- ⑯ pomplichaam

WERKING PLUNJERUNIT

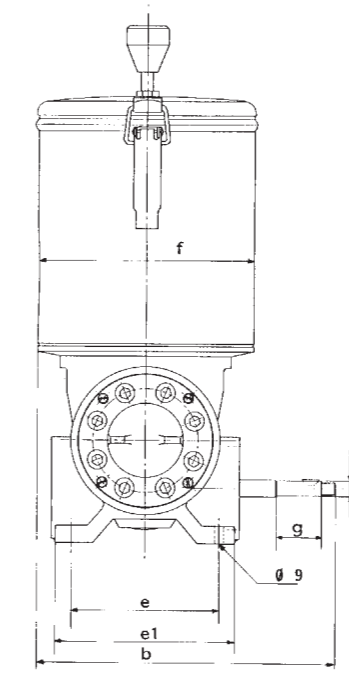
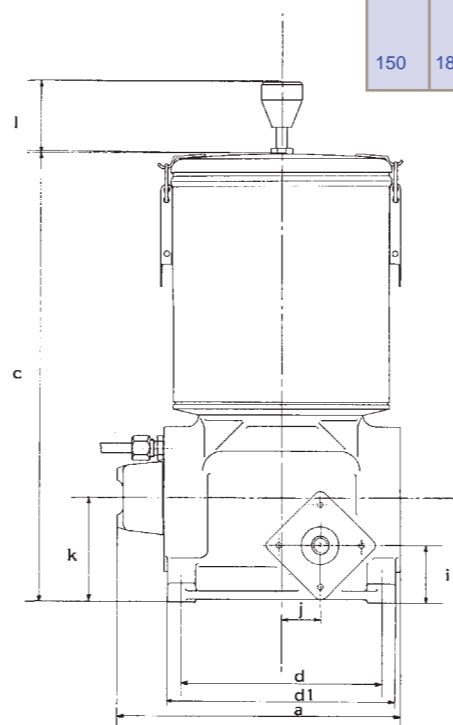
Hieronder volgt een korte beschrijving van het werkingsprincipe van de plunjerunit. Nadat de roervleugel in het reservoir het vet door de zeef heeft gedrukt neemt het strijkijzer (12) het vet over en wrift dit in de aanzuigkanalen (13). De pompas (1) wordt aangedreven door een kegeltandwiel (2). Op het andere uiteinde van de pompas zit een curveschijf (9) die de plunjers (6) in en uit beweegt. De afstelling van de plunjers geschiedt door de stelschroefjes (10) in of uit te draaien. Door de stelschroefjes geheel in te draaien verkrijgt men de maximumopbrengst, en door ze zóver uit te draaien, dat ze de curveschijf niet meer raken, stelt men de opbrengst op 0. Zodoende kan men elke plunjer afzonderlijk zeer nauwkeurig afstellen. Op de pompas (1) zit een stuurandwiel (3) die de roterende kleppen (4/5) op het juiste moment opent en sluit. Wanneer de roterende kleppen met de inkeping naar de aanzuigkanalen staan gericht, wrift het strijkijzer (12) het vet naar binnen, terwijl gelijktijdig de plunjers (6) door de curveschijf (9) naar buiten worden bewogen. Hierdoor ontstaat de zo belangrijke combinatie zuigen/persen, waardoor ook dik vet gegarandeerd wordt verpompt en de plunjers zichzelf ontluchten. Wanneer het strijkijzer voorbij de aanzuigkanalen is gedraaid, sluiten de roterende kleppen zich door 180° te draaien. Hierdoor worden de inkepingen naar het perskanaal gericht. Iets later worden de plunjers door de curveschijf naar binnen gedrukt tegen de roterende kleppen aan, waardoor het vet in het perskanaal wordt gedrukt richting leiding. Deze procedure herhaalt zich bij elke omwenteling van de pompas.

Pomp, Type 5000/R, Mechanisch aangedreven



Type 5000/R

a	b	c	c	d	d1	e	l
		5kg	10kg				max. totale hoogte bij 5 kg reservoir
250	250	395	600	175	200	125	595
e1	f	g	h	i	j	k	l
							max. totale hoogte bij 10 kg reservoir
150	180	40	14H7	48	33	90	1010



Toebehoren:



Visuele controleblokken voor montage in vetleidingen, inclusief smeernippel, manometer en overdrukbeveiliging.



Manifold voor retouraansluiting bij gesloten smeersystemen (Type 3000).

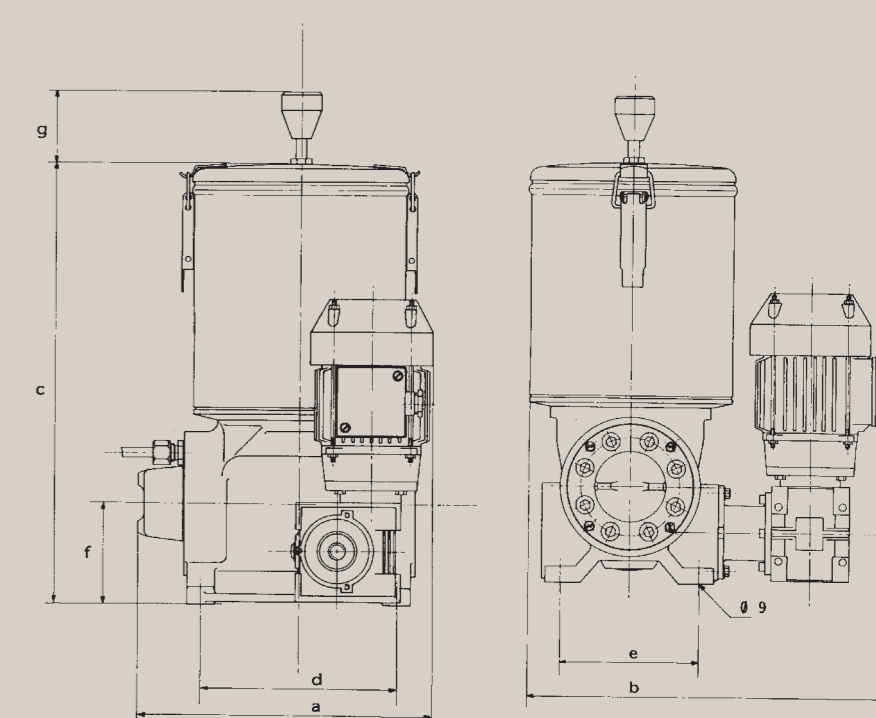


Hogedruk slangen voor aansluiten uitgangen vetpomp op smeerpunten (eenvoudig zelf te monteren).

Pomp, Type 5000/R, Elektrisch aangedreven

Type 5000/R, Elektrisch aangedreven

a	b	c	c	g
		5kg	10kg	max. totale hoogte bij 5 kg reservoir
270	350	395	600	595
d	e	f		g
				max. totale hoogte bij 10 kg reservoir
175	125	90		1010

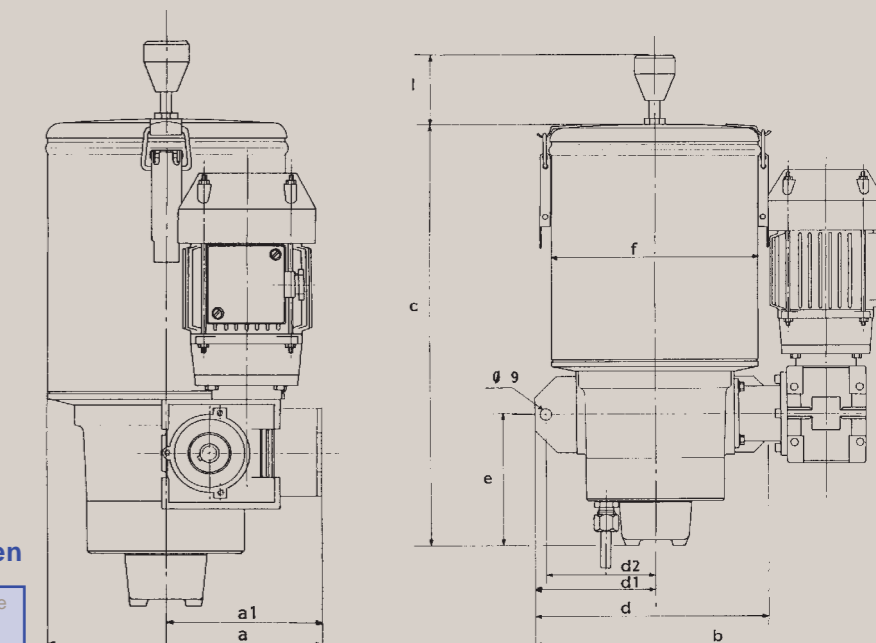


Pomp, Type 4000/R, Elektrisch aangedreven

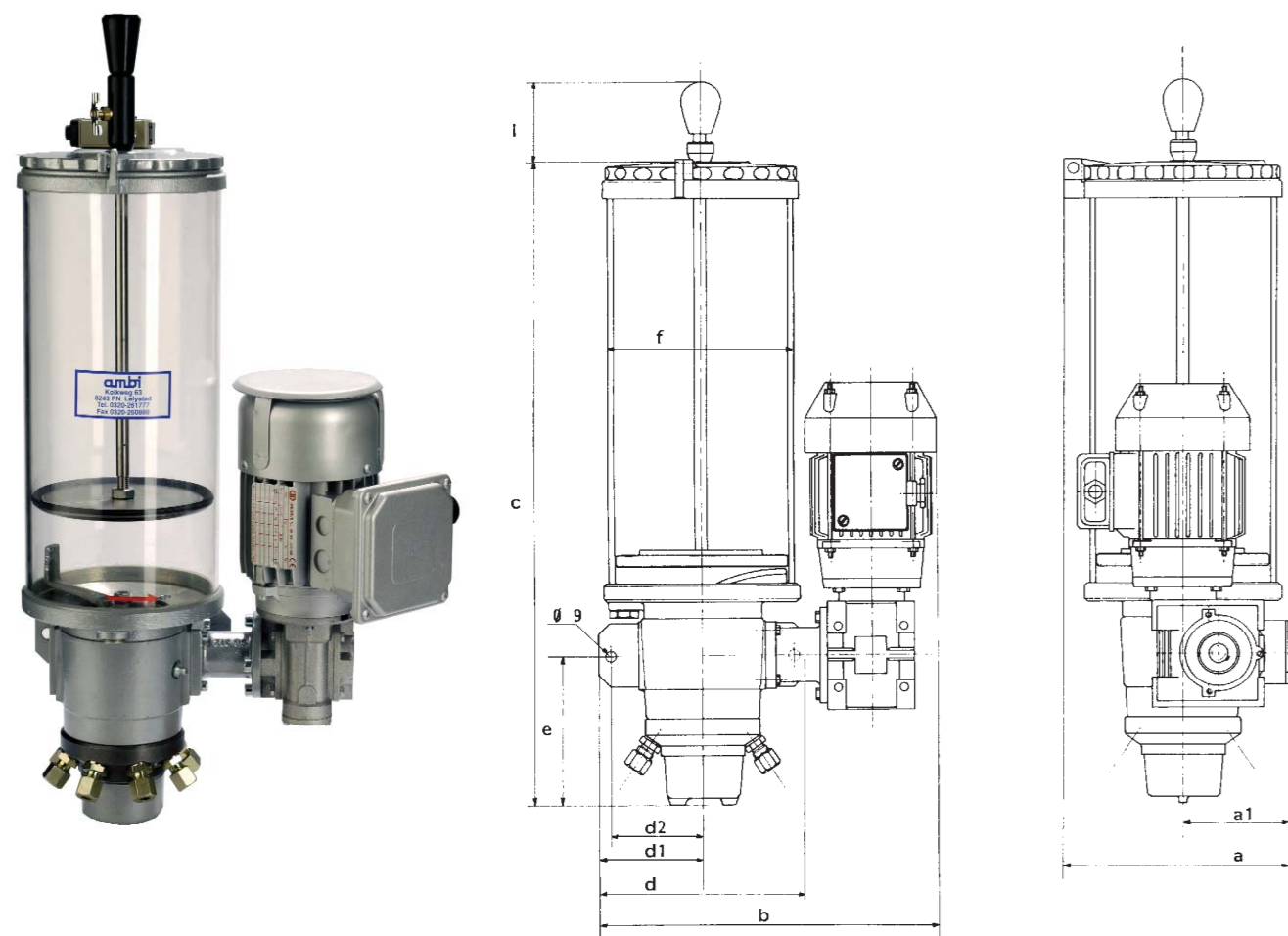


Type 4000/R, Elektrisch aangedreven

a	a1	b	c	c	l
			5kg	10kg	max. totale hoogte bij 5 kg reservoir
250	155	350	405	610	605
d	d1	d2	e	f	l
					max. totale hoogte bij 10 kg reservoir
220	110	97,5	125	180	1020



Pomp, Type 3000/R, Elektrisch aangedreven



TYPE 3000/R, Elektrisch aangedreven

a	a1	b	c 2kg	c 3kg	c 5kg	l max. totale hoogte bij 3 kg reservoir
180	84	300	350	390	525	590
d	d1	d2	e	f		l max. totale hoogte bij 5 kg reservoir
160	80	70	130	150		815

Leverbare motorvertragskastjes, elektromotoren en hun toerentallen en de maximale vetopbrengsten per combinatie van pomptype, vertragskastje en elektromotor.

Externe reductie	7:1	10:1	15:1	20:1	28:1	40:1	49:1	56:1	70:1	80:1	100:1		
motorgrootte "56"	*	*	*	*	*	*	*	*	*	*	*	mogelijke reductie	
motorgrootte "63"	*	*	*	*	*	*	*	*	*	*	*	mogelijke reductie	
toepasbare reductie	*	*	*	*	*	*	*	*	*	*	*	pomptype 3000 - 38:1	
toepasbare reductie	*	*	*	*	*	*	*	*	*	*	*	pomptype 4000 - 30:1	
toepasbare reductie	*	*	*	*	*	*	*	*	*	*	*	pomptype 5000 - 30:1	
motorgrootte "56"	*	*	*	*	*	*	*	*	*	*	*	12/24 V-DC 50/110/150 Watt 1500/3000 rpm	
motorgrootte "56/63"	*	*	*	*	*	*	*	*	*	*	*	220 V - 1 phase 90/180 Watt 1400/2800 rpm	
motorgrootte "56"	*	*	*	*	*	*	*	*	*	*	*	380/415/440 V - 3 phase 90 Watt - 1400 rpm	
motorgrootte "63"	*	*	*	*	*	*	*	*	*	*	*	380/415/440 V - 3 phase 180 Watt 1400/2800 rpm	
	pomp												
maximale vetopbrengst per uitgang	30:1	80	56	37	28	20	14	11	10	8	7	5,5	motor 1400 rpm
	38:1	63	44	29	22	16	11	9	8	6	5,5	4,5	motor 1400 rpm
per uur in ccm	30:1	86	60	40	30	21	15	12	11	9	7,5	6	motor 1500 rpm
	38:1	68	47	32	24	17	12	10	8	7	6	5	motor 1500 rpm
per uur in ccm	30:1	160	112	74	56	40	28	22	20	16	14	11	motor 2800 rpm
	38:1	126	88	58	44	32	22	18	16	12	11	9	motor 2800 rpm
per uur in ccm	30:1	172	120	80	60	42	30	24	22	17	15	12	motor 3000 rpm
	38:1	136	94	64	47	34	24	20	17	14	12	9,5	motor 3000 rpm

Technische specificaties

	Type 3000	Type 4000	Type 5000
Max. aantal uitgangen	8	8	16
Draairichting rechts	*	*	*
Draairichting links	*	*	*
Draairichting rechts/links	*	*	*
Mechanische aandrijving	*	*	*
Riemaandrijving door schroefas	*	*	*
Elektrische aandrijving	*	*	*
Mogelijke voltages	alle	alle	alle
Maximale werkdruk	120 bar	120 bar	120 bar
Maximale vetdikte	NLGI-4	NLGI-4	NLGI-4
Standaard inwendige vertragung	38:1	30:1	30:1
Reservoir 2 kg aluminium	*	*	*
Reservoir 3 kg kunststof	*	*	*
Reservoir 5 kg kunststof	*	*	*
Reservoir 5 kg plaatstaal	*	*	*
Reservoir 10 kg kunststof	*	*	*
Reservoir 10 kg plaatstaal	*	*	*
Visuele niveau - indicatie	*	*	*
Elektrische min. niveau melding	*	*	*
Traploos instelbare plunjers	0-max.	0-max.	0-max.
Ondervulaansluiting 3/8"	*	*	*
Leidingdiameters	6,8 en 10	6,8 en 10	6,8 en 10
Schroefdraad leidingaansluiting	M12 x 1,5	M14 x 1,5	M14 x 1,5
Doorstroombewaking	*	*	*
Wandmontage uitvoering	*	*	*
Voetmontage uitvoering	*	*	*

Ook leverbaar:

Progressief systeem kenmerken:

- vet-olie
- elementverdelers
- modulaire verdelers
- RVS & staal verzinkt

Eenleidingsysteem kenmerken:

- olie-vet

Tweeleidingsysteem kenmerken:

- vet-olie
- modulaire verdelers
- RVS & staal verzinkt

Sproeisysteem kenmerken:

- olie-vet
- te bedienen door verschillende soorten pompen naar gelang van de toepassing
- uitgebreide controlemogelijkheden

Olie & vet apparaat

- slangaspels
- pneumatische olie- en vetpompen
- smeernippels
- diverse toebehoren

Uw dealer:

Voor specifieke projecten, kunt U ons altijd vrijblijvend raadplegen. Een team van vakbekwame mensen staat tot uw beschikking.

INDUSTRIËLE- & MARITIEME VETSMEERPOMPEN



Bezoekadres:
Kolkweg 63
8243 PN Lelystad

Postadres:
Postbus 68
8200 AB Lelystad

Tel. : 0320 - 261777
Fax : 0320 - 260888
E-mail : ambi@ambilelystad.nl
Internet : www.ambilelystad.nl



Gecertificeerd sinds 1998



Ambi, opgericht in 1921, onderscheid zich in de markt op het gebied van smeertechniek als totaal leverancier van smeernippel tot compleet smeersysteem. De producten worden geselecteerd op basis van jarenlange praktijkervaring, kwaliteit en toepassingsgerichtheid. Op deze manier leveren wij systemen die degelijk zijn en betrouwbaar functioneren.

VERKOOP

MONTAGE

ONDERHOUD & SERVICE

ADVIES

ENGINEERING

